



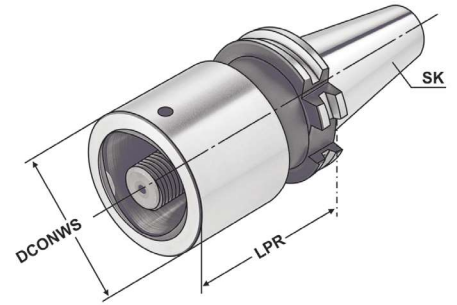
1



Verwendung:
Adapter SK / PSK mit Axialspannung.

Application:
Adapter from ISO to PSC with axial tension

Application:
Adaptateur ISO à PSC avec serrage axial



Bestell-Nr. Order no. Référence	SK	Typ	DCONWS	LPR	LB	BD	TQX	THID
402.09.C3	SK 40	PSK C3	32	30	10,9	32	45	M12x1,5
402.09.C4	SK 40	PSK C4	40	40	20,9	40	55	M14x1,5
402.09.C5	SK 40	PSK C5	50	50	30,9	50	95	M16x1,5
402.09.C6	SK 40	PSK C6	63	90	70,9	63	170	M20x2,0

Ausführung:

Adapter SK / PSK mit Axialspannung. Innen und außen geschliffen. Das im PSK-Werkzeughalter für Kühlmittel-Rohre vorgesehene Innengewinde wird mit der im Adapter integrierten Zylinderkopfschraube verschraubt. Spannschraube durchbohrt, somit ist das System für Innenkühlung geeignet.

Passend für Werkzeugaufnahmen mit Polygonschaft (PSC/PSK) ISO 26623-1.

Version:

Adapters SK / PSK with axial clamping. Ground internally and externally. The internal thread provided for the coolant tube in the PSC toolholder is plugged with the socket-head screw incorporated in the adapter. The clamping screw incorporates a through hole, so the system is suitable for through-coolant feed.

Suitable for tool arbor with polygonal shank (PSC) - ISO 26623-1.

Exécution:

Adaptateurs SK / PSK Tension axiale. Intérieur et extérieur rectifiés. Le filetage intérieur prévu pour les conduits d'arrosage dans le porte-outils PSC est vissé à l'aide de la vis à tête cylindrique intégrée dans l'adaptateur. Système adapté à l'arrosage interne grâce à la vis de serrage percée. Pour la réception d'outils PSK ISO 26623-1.

Lieferumfang: Mit Spannschraube
Delivery: Clamping screw
Livraison: Avec vis de serrage

